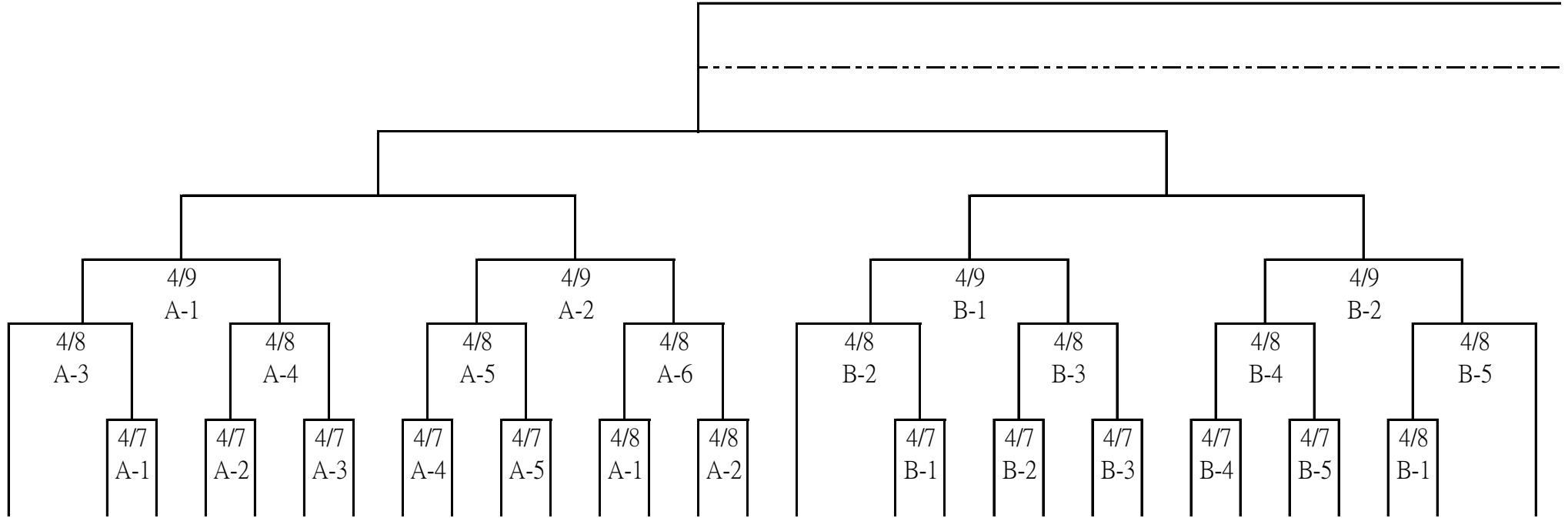


彰化高中115年度3對3籃球賽全校男生組



糾
C
h
a
r
隊
鄭
侑
陞

1
0
3
陳
奕
祺

嗷
嗷
超
大
邱
奕
銓

沒
一
個
能
打
陳
澤
毅

芥
淑
魁
蕭
諺
澤

依
零
玖
陳
以
勒

2
0
7
張
泓
鑫

j
e
r
e
m
y
蘇
楷
軒

爆
吃
張
皓
惟
楊
詠
勛

1
0
4
C
蔡
承
穎

1
0
2
許
懷
中

路
勝
菌
魯
蛇
顏
琮
宇

小
矮
子
軍
團
吳
昌
柏

共
9
0
公
分
陳
柏
亨

1
1
2
林
昱
昕

1
0
4
B
施
昶
茂

扁
小
力
點
吳
俊
潼

1
2
1
郭
子
揚

卡
皮
巴
拉
柯
兆
霖

沒
籃
板
鄭
楷
泓

來
吃
塔
吉
謝
承
祐

大
吉
吉
隊
許
育
睿

幫
你
煎
江
泓
均

李
哲
宇
好
帥
郭
哲
彰

1
0
4
A
陳
建
翰

我
們
很
強
翁
禾
晉

我
的
刀
盾
施
養
義

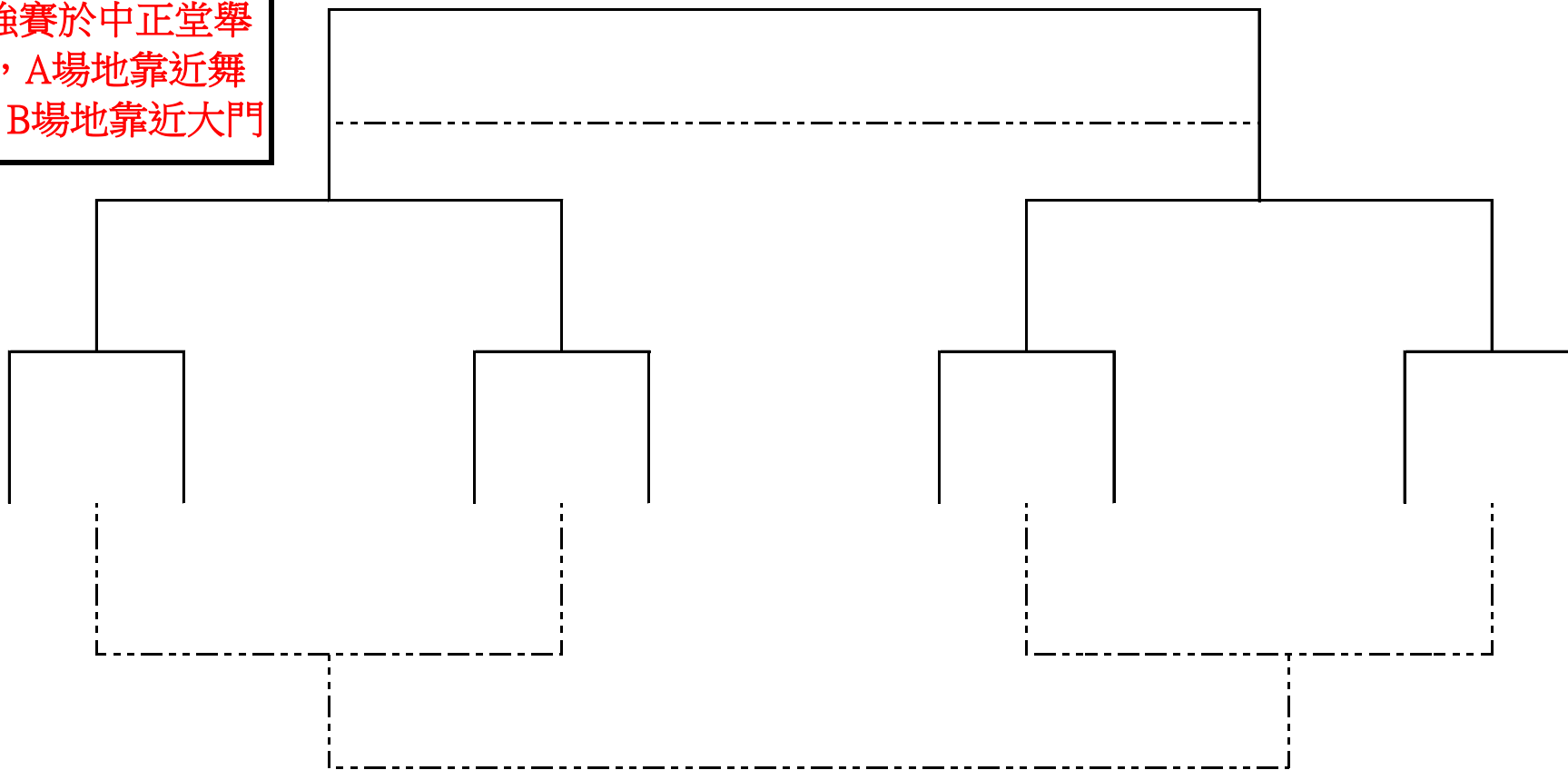
大
猩
猩
蕭
仕
烜

黃
庭
睿

邱
聖
皓

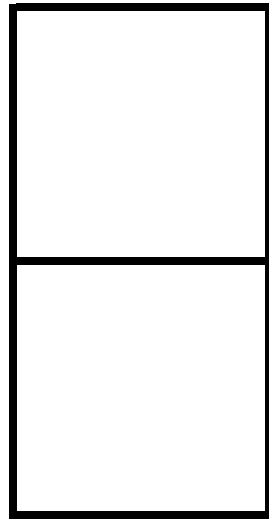
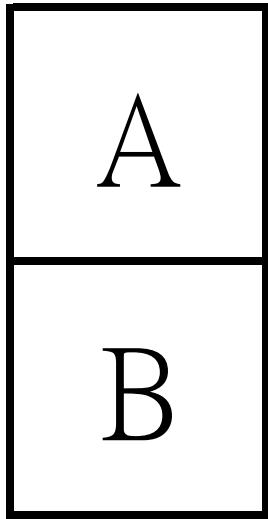
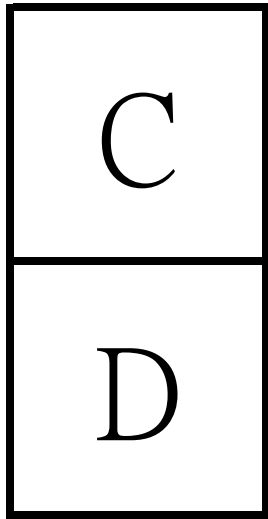
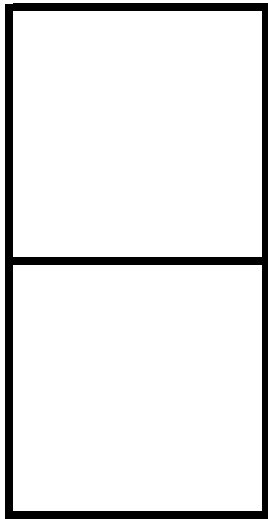
彰化高中114學年度三對三籃球賽前八強

八強賽於中正堂舉行，A場地靠近舞台，B場地靠近大門

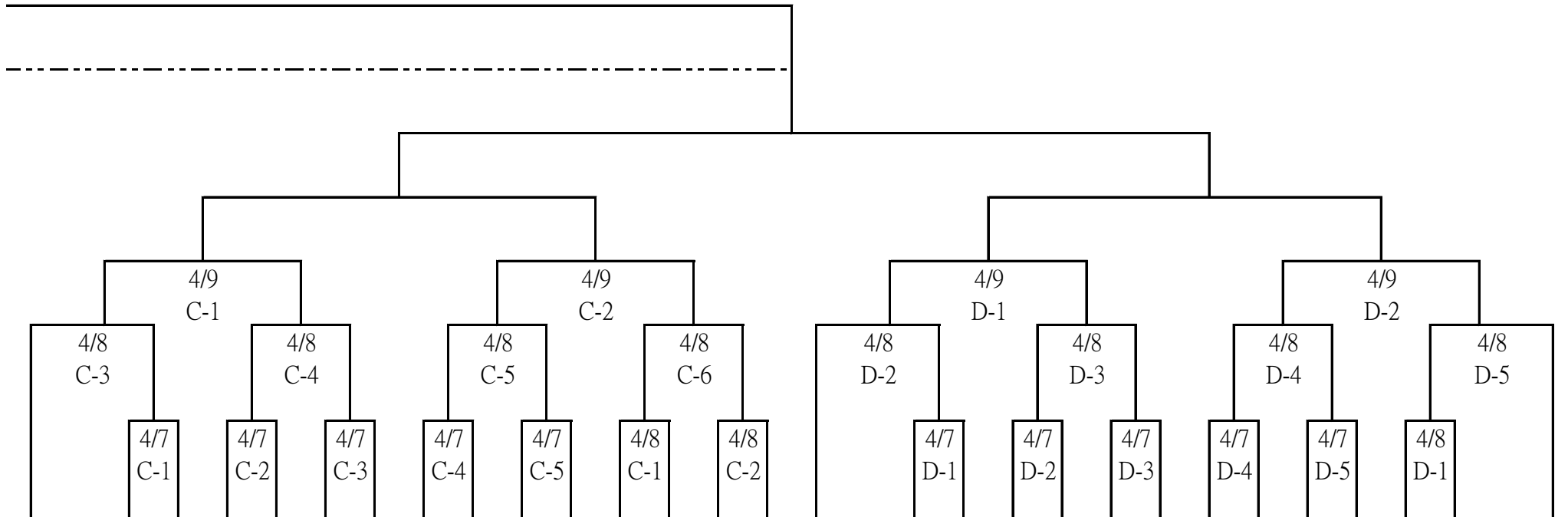


3對3籃球賽場地圖

司令台



3對3籃球賽全校男生組右頁



- | | | | | | | | | | | | | | | | | | | | | | | | | | | | | |
|-----|-------|-------|-------|----------|-----|----------|-------|-------|-------|------|-------|------|-----|----------|--------|-------|-------|-------|-------|-------|----------|------|-----|-------|-------|------|---------|-----|
| 無伊薰 | 塞綠總冠軍 | 3 1 6 | Bojin | 3 1 0 大D | 呂皮炎 | 最矮 1 7 0 | 金州救火王 | 1 1 8 | 不愛吃繼爸 | 八八博一 | 恩佑羊肉羹 | 暴打顏彥 | 後腦勺 | 最高 1 7 0 | 阿公 6 7 | 1 1 3 | 大牛比較懶 | 麻將只聽對 | 快射精英隊 | 2 1 7 | 遊客 1 7 7 | 大廣尿床 | 松山隊 | JK少女團 | 庫明家坦克 | 合作社走 | 1 1 6 A | 菜脯蛋 |
| 陳昶聿 | 林文字 | 李家宸 | 吳有穎 | 黃翊筌 | 陳鴻鈞 | 施佑霖 | 蔡承梧 | 郭宥睿 | 陳立得 | 羅凱堉 | 莊秉融 | 黃品鈞 | 林秉寬 | 張御程 | 黃彥程 | 邴冠禎 | 楊智翔 | 葉韋岐 | 張驄瀚 | 李芃毅 | 杜家睿 | 林恩仲 | 傅軒翰 | 張元邁 | 賴威呈 | 施睿紘 | 趙宥翔 | 蔡秉育 |